

لوله های فاضلابی پوشش فیت دو سر کوبله به رنگ نارنجی براساس استاندارد ۱-EN1۴۰۱ اروپا یا استاندارد ۱-۹۱۱۸ INSO ایران (تکه ای)



سفتی حلقوی	موارد مصرف	طول (cm)	ضخامت X قطر (mm)	کد محصول
SN۴,۸	UD	۳۵	۱۱۰ X ۳/۳	PG ۴۳۳۱ P
		۵۰		PG ۴۳۳۱ P
		۱۰۰		PG ۱۹۶۰ P
		۲۰۰		PG ۲۰۱۰ P
		۳۰۰		PG ۲۰۶۰ P
SN۱۶		۳۵	۱۱۰ X ۴/۳	PG ۴۳۳۷ P
		۵۰		PG ۴۳۳۷ P
		۱۰۰		PG ۲۰۱۹ P
		۲۰۰		PG ۲۰۷۹ P
		۳۰۰		PG ۲۱۳۹ P
SN۴		۳۵	۱۲۵ X ۳/۳	PG ۴۳۳۲ P
		۵۰		PG ۴۳۳۲ P
		۱۰۰		PG ۲۵۵۴ P
		۲۰۰		PG ۲۶۱۴ P
		۳۰۰		PG ۲۶۷۴ P
SN۸	۳۵	۱۲۵ X ۳/۷	PG ۴۳۳۳ P	
	۵۰		PG ۴۳۳۳ P	
	۱۰۰		PG ۲۵۵۵ P	
	۲۰۰		PG ۲۶۱۵ P	
	۳۰۰		PG ۲۶۷۵ P	
SN۱۶	۳۵	۱۲۵ X ۴/۸	PG ۴۳۳۸ P	
	۵۰		PG ۴۳۳۸ P	
	۱۰۰		PG ۲۵۶۰ P	
	۲۰۰		PG ۲۶۲۰ P	
	۳۰۰		PG ۲۶۸۰ P	
SN۲	U	۱۶۰ X ۳/۳	PG ۴۳۳۴ P	
	۳۵		PG ۴۳۳۴ P	
	۵۰		PG ۴۳۳۴ P	
	۱۰۰		PG ۲۲۸۱ P	
	۲۰۰		PG ۲۳۵۶ P	
		۳۰۰	PG ۲۴۲۱ P	

لوله های فاضلابی پوشش فیت دو سر کوبیده به رنگ نارنجی براساس استاندارد ۱-EN14۰۱ اروپا یا استاندارد ۱-INSO ۹۱۱۸ ایران (تکه ای)

سفتی حلقوی	موارد مصرف	طول (cm)	ضخامت X قطر (mm)	کد محصول
SN۴	UD	۳۵	۱۶۰ X ۴/۰	PG ۴۲۳۲۵ P
		۵۰		PG ۴۲۳۲۵ P
		۱۰۰		PG ۳۲۸۲ P
		۲۰۰		PG ۳۳۵۷ P
		۳۰۰		PG ۳۴۳۲ P
SN۸	UD	۳۵	۱۶۰ X ۴/۷	PG ۴۲۳۲۶ P
		۵۰		PG ۴۲۳۲۶ P
		۱۰۰		PG ۳۲۸۴ P
		۲۰۰		PG ۳۳۵۹ P
		۳۰۰		PG ۳۴۳۴ P
SN۱۶	UD	۳۵	۱۶۰ X ۶/۲	PG ۴۲۳۲۹ P
		۵۰		PG ۴۲۳۲۹ P
		۱۰۰		PG ۳۲۹۶ P
		۲۰۰		PG ۳۳۶۵ P
		۳۰۰		PG ۳۴۴۰ P
SN۲	U	۱۰۰	۲۰۰ X ۴/۰	PG ۳۸۵۱ P
		۲۰۰		PG ۳۹۳۱ P
		۳۰۰		PG ۳۹۹۱ P
SN۴	UD	۱۰۰	۲۰۰ X ۴/۹	PG ۳۸۵۲ P
		۲۰۰		PG ۳۹۳۲ P
		۳۰۰		PG ۳۹۹۲ P
SN۸	UD	۱۰۰	۲۰۰ X ۵/۹	PG ۳۸۵۴ P
		۲۰۰		PG ۳۹۳۴ P
		۳۰۰		PG ۳۹۹۴ P
SN۱۶	UD	۱۰۰	۲۰۰ X ۷/۷	PG ۳۶۵۹ P
		۲۰۰		PG ۳۹۳۹ P
		۳۰۰		PG ۳۹۹۹ P
SN۲	U	۱۰۰	۲۵۰ X ۴/۹	PG ۴۷۱۰ P
		۲۰۰		PG ۴۷۸۵ P
		۳۰۰		PG ۴۸۶۰ P
SN۴	UD	۱۰۰	۲۵۰ X ۶/۲	PG ۴۷۱۱ P
		۲۰۰		PG ۴۷۸۶ P
		۳۰۰		PG ۴۸۶۱ P



لوله های فاضلابی پوشش فیت دو سر کوبیده به رنگ نارنجی بر اساس استاندارد ۱-EN۱۴۰۱ اروپا یا استاندارد ۱-۹۱۱۸ INSO ایران (تکه ای)



سلفتی حلقوی	موارد مصرف	طول (cm)	ضخامت X قطر (mm)	کد محصول
SN۸	UD	۱۰۰	۲۵۰ X ۷/۳	PG ۴۷۱۳ P
		۲۰۰		PG ۴۷۸۸ P
		۳۰۰		PG ۴۸۶۳ P
SN۱۶	UD	۱۰۰	۲۵۰ X ۹/۶	PG ۴۷۱۸ P
		۲۰۰		PG ۴۷۹۳ P
		۳۰۰		PG ۴۸۶۸ P
SN۲	U	۱۰۰	۳۱۵ X ۶/۳	PG ۵۵۹۰ P
		۲۰۰		PG ۵۶۶۵ P
		۳۰۰		PG ۵۷۴۰ P
SN۴	UD	۱۰۰	۳۱۵ X ۷/۷	PG ۵۵۹۱ P
		۲۰۰		PG ۵۶۶۶ P
		۳۰۰		PG ۵۷۴۱ P
SN۸	UD	۱۰۰	۳۱۵ X ۹/۲	PG ۵۵۹۲ P
		۲۰۰		PG ۵۶۶۷ P
		۳۰۰		PG ۵۷۴۲ P
SN۱۶	UD	۱۰۰	۳۱۵ X ۱۲/۱	PG ۵۵۹۶ P
		۲۰۰		PG ۵۶۵۹ P
		۳۰۰		PG ۵۷۴۹ P
SN۲	U	۱۰۰	۳۵۵ X ۷/۰	PG ۶۰۴۵ P
		۲۰۰		PG ۶۰۹۵ P
		۳۰۰		PG ۶۱۴۵ P
SN۴	UD	۱۰۰	۳۵۵ X ۸/۷	PG ۶۰۴۶ P
		۲۰۰		PG ۶۰۹۶ P
		۳۰۰		PG ۶۱۴۶ P
SN۸	UD	۱۰۰	۳۵۵ X ۱۰/۴	PG ۶۰۴۷ P
		۲۰۰		PG ۶۰۹۷ P
		۳۰۰		PG ۶۱۴۷ P
SN۱۶	UD	۱۰۰	۳۵۵ X ۱۳/۶	PG ۶۰۵۴ P
		۲۰۰		PG ۶۱۰۴ P
		۳۰۰		PG ۶۱۵۴ P
SN۲	U	۱۰۰	۴۰۰ X ۷/۱	PG ۶۵۹۰ P
		۲۰۰		PG ۶۶۶۵ P
		۳۰۰		PG ۶۷۴۰ P

نوله های فاضلابی پوشش فیت دو سر کوپله به رنگ نارنجی بر اساس استاندارد ۱-EN14۰۱ اروپا یا استاندارد ۱-INSO ۹۱۱۸ ایران (تکه ای)

سفتی خلغوی	موارد مصرف	طول (cm)	شعانت X قطر (mm)	کد محصول	
SN۴	UD	۱۰۰	۴۰۰ X ۹/۸	PG ۶۵۹۱ P	
		۲۰۰		PG ۶۶۶۶ P	
		۳۰۰		PG ۶۷۴۱ P	
SN۸		۱۰۰	۴۰۰ X ۱۱/۷	PG ۶۵۹۳ P	
		۲۰۰		PG ۶۶۶۷ P	
		۳۰۰		PG ۶۷۴۲ P	
SN۱۶		۱۰۰	۴۰۰ X ۱۵/۳	PG ۶۵۹۶ P	
		۲۰۰		PG ۶۶۷۴ P	
		۳۰۰		PG ۶۷۴۶ P	
SN۴		۱۰۰	۴۵۰ X ۱۱/۰	PG ۷۱۹۳ P	
		۲۰۰		PG ۷۲۶۸ P	
		۳۰۰		PG ۷۳۴۳ P	
SN۸		۱۰۰	۴۵۰ X ۱۳/۲	PG ۷۱۹۵ P	
		۲۰۰		PG ۷۲۷۰ P	
		۳۰۰		PG ۷۳۴۵ P	
SN۱۶	۱۰۰	۴۵۰ X ۱۷/۳	PG ۷۱۹۸ P		
	۲۰۰		PG ۷۲۷۳ P		
	۳۰۰		PG ۷۳۴۸ P		
SN۲	U	۱۰۰	۵۰۰ X ۹/۸	PG ۷۷۹۰ P	
		۲۰۰		PG ۷۸۶۵ P	
		۳۰۰		PG ۷۹۴۰ P	
SN۴	UD	۱۰۰	۵۰۰ X ۱۲/۳	PG ۷۷۹۱ P	
		۲۰۰		PG ۷۸۶۶ P	
		۳۰۰		PG ۷۹۴۱ P	
SN۸		۱۰۰	۵۰۰ X ۱۴/۶	PG ۷۷۹۳ P	
		۲۰۰		PG ۷۸۶۸ P	
		۳۰۰		PG ۷۹۴۳ P	
SN۱۶		۱۰۰	۵۰۰ X ۱۹/۱	PG ۷۷۹۶ P	
		۲۰۰		PG ۷۸۷۴ P	
		۳۰۰		PG ۷۹۴۹ P	
SN۲		U	۱۰۰	۶۳۰ X ۱۲/۳	PG ۸۲۹۰ P
			۲۰۰		PG ۸۴۶۵ P
			۳۰۰		PG ۸۵۴۰ P



لوله های فاضلابی پوشش فیت دو سر کوبله به رنگ نارنجی براساس استاندارد ۱-EN14۰۱ اروپا یا استاندارد ۱-۹۱۱۸ INSO ایران (تسه ای)



سفتی حلقوی	موارد مصرف	طول (cm)	ضخامت X قطر (mm)	کد محصول
SN۴	UD	۱۰۰	۶۳۰ X ۱۵/۴	PG ۸۳۹۱ P
		۲۰۰		PG ۸۴۶۶ P
		۳۰۰		PG ۸۵۴۱ P
SN۸		۱۰۰	۶۳۰ X ۱۸/۴	PG ۸۳۹۳ P
		۲۰۰		PG ۸۴۶۸ P
		۳۰۰		PG ۸۵۴۳ P
SN۱۶		۱۰۰	۶۳۰ X ۲۴/۱	PG ۸۳۹۷ P
		۲۰۰		PG ۸۴۷۲ P
		۳۰۰		PG ۸۵۴۷ P



لوله های تحت فشار چسبی یک سر کویله به رنگ طلوسی صیر بر اساس استاندارد ISO 1452-2 اروپا یا استاندارد ۲-13261 ISIRI ایران (شاخه ۶ مشرقی)

وزن (kg)	فشار (بار)	ضخامت X قطر (mm)	کد محصول
۰/۸۰۰	۱۶	۲۰ X ۱/۵	PG ۰۰۲۲ P
۱/۰۰۰	۲۰	۲۰ X ۱/۹	PG ۰۰۲۳ P
۱/۰۰۰	۱۲/۵	۲۵ X ۱/۵	PG ۰۰۳۸ P
۱/۳۰۰	۱۶	۲۵ X ۱/۹	PG ۰۰۳۹ P
۱/۵۰۰	۲۰	۲۵ X ۲/۳	PG ۰۰۴۰ P
۱/۶۰۰	۱۲/۵	۳۲ X ۱/۹	PG ۰۰۵۳ P
۱/۹۰۰	۱۶	۳۲ X ۲/۴	PG ۰۰۵۴ P
۲/۴۰۰	۲۰	۳۲ X ۲/۹	PG ۰۰۵۷ P
۱/۷۰۰	۶	۴۰ X ۱/۵	PG ۰۰۷۴ P
۲/۰۰۰	۱۰	۴۰ X ۱/۹	PG ۰۰۷۱ P
۲/۰۰۰	۱۶	۴۰ X ۳/۰	PG ۰۰۷۲ P
۲/۳۰۰	۶	۵۰ X ۱/۶	PG ۰۳۱۶ P
۲/۳۰۰	۱۰	۵۰ X ۲/۴	PG ۰۳۱۲ P
۴/۰۰۰	۱۲/۵	۵۰ X ۳/۰	PG ۰۳۱۵ P
۴/۷۰۰	۱۶	۵۰ X ۳/۷	PG ۰۳۱۴ P
۲/۵۰۰	۶	۶۳ X ۲/۰	PG ۰۶۳۸ P
۵/۰۰۰	۱۰	۶۳ X ۳/۰	PG ۰۶۳۶ P
۷/۵۰۰	۱۶	۶۳ X ۴/۷	PG ۰۶۳۷ P
۴/۷۰۰	۶	۷۵ X ۲/۳	PG ۰۹۹۹ P
۶/۱۰۰	۸	۷۵ X ۲/۹	PG ۰۹۹۷ P
۷/۰۰۰	۱۰	۷۵ X ۳/۶	PG ۰۹۹۵ P
۱۰/۶۰۰	۱۶	۷۵ X ۵/۶	PG ۰۹۹۶ P
۶/۸۰۰	۶	۹۰ X ۲/۸	PG ۱۳۱۸ P
۱۰/۰۰۰	۱۰	۹۰ X ۴/۳	PG ۱۳۱۶ P
۱۵/۴۰۰	۱۶	۹۰ X ۶/۷	PG ۱۳۱۷ P
۸/۰۰۰	۶	۱۱۰ X ۲/۷	PG ۱۶۸۴ P
۱۲/۳۰۰	۱۰	۱۱۰ X ۴/۲	PG ۱۶۷۹ P
۱۵/۳۰۰	۱۲/۵	۱۱۰ X ۵/۳	PG ۱۶۸۰ P
۱۸/۸۰۰	۱۶	۱۱۰ X ۶/۶	PG ۱۶۸۱ P
۱۰/۵۰۰	۶	۱۲۵ X ۳/۱	PG ۲۲۲۵ P
۱۵/۹۰۰	۱۰	۱۲۵ X ۴/۸	PG ۲۲۲۰ P
۱۹/۶۰۰	۱۲/۵	۱۲۵ X ۶/۰	PG ۲۲۲۱ P
۲۳/۹۰۰	۱۶	۱۲۵ X ۷/۴	PG ۲۲۲۲ P
۱۷/۱۰۰	۶	۱۶۰ X ۴/۰	PG ۲۸۶۳ P



لوله های تحت فشار چسبی یک سر کوبیده به رنگ طوسی سبز بر اساس استاندارد ISO ۱۷۵۲-۲ اروپا یا استاندارد ISIRI ۱۳۳۶۱-۲ ایران (شاخه ۶ متری)

وزن (kg)	فشار (بار)	ضخامت X قطر (mm)	کد محصول
۲۶/۳۰۰	۱۰	۱۶۰ X ۶/۲	PG ۲۸۶۶ P
۳۲/۳۰۰	۱۲/۵	۱۶۰ X ۷/۷	PG ۲۸۶۷ P
۳۹/۴۰۰	۱۶	۱۶۰ X ۹/۵	PG ۲۸۶۸ P
۴۸/۰۰۰	۲۰	۱۶۰ X ۱۱/۸	PG ۲۸۶۹ P
۲۶/۴۰۰	۶	۲۰۰ X ۴/۹	PG ۳۴۶۱ P
۴۰/۷۰۰	۱۰	۲۰۰ X ۷/۷	PG ۳۴۶۳ P
۵۰/۵۰۰	۱۲/۵	۲۰۰ X ۹/۶	PG ۳۴۶۴ P
۶۱/۵۰۰	۱۶	۲۰۰ X ۱۱/۹	PG ۳۴۶۵ P
۷۴/۸۰۰	۲۰	۲۰۰ X ۱۴/۷	PG ۳۴۶۶ P
۳۳/۲۰۰	۶	۲۲۵ X ۵/۵	PG ۴۰۱۵ P
۵۱/۳۰۰	۱۰	۲۲۵ X ۸/۶	PG ۴۰۱۶ P
۶۳/۹۰۰	۱۲/۵	۲۲۵ X ۱۰/۸	PG ۴۰۱۷ P
۴۱/۷۰۰	۶	۲۵۰ X ۶/۲	PG ۴۲۹۲ P
۶۳/۵۰۰	۱۰	۲۵۰ X ۹/۶	PG ۴۲۹۴ P
۷۸/۰۰۰	۱۲/۵	۲۵۰ X ۱۱/۹	PG ۴۲۹۵ P
۹۶/۰۰۰	۱۶	۲۵۰ X ۱۴/۸	PG ۴۲۹۶ P
۱۱۷/۰۰۰	۲۰	۲۵۰ X ۱۸/۴	PG ۴۲۹۷ P
۶۵/۰۰۰	۶	۳۱۵ X ۷/۷	PG ۵۱۷۷ P
۸۱/۵۰۰	۸	۳۱۵ X ۹/۷	PG ۵۱۷۸ P
۱۰۱/۰۰۰	۱۰	۳۱۵ X ۱۲/۱	PG ۵۱۷۳ P
۱۲۴/۰۰۰	۱۲/۵	۳۱۵ X ۱۵/۰	PG ۵۱۷۴ P
۱۵۳/۰۰۰	۱۶	۳۱۵ X ۱۸/۷	PG ۵۱۷۵ P
۱۸۶/۰۰۰	۲۰	۳۱۵ X ۲۳/۲	PG ۵۱۷۶ P
۸۴/۰۰۰	۶	۳۵۵ X ۸/۷	PG ۵۷۶۸ P
۱۰۴/۰۰۰	۸	۳۵۵ X ۱۰/۹	PG ۵۷۶۹ P
۱۲۸/۰۰۰	۱۰	۳۵۵ X ۱۳/۶	PG ۵۷۷۰ P
۱۵۷/۰۰۰	۱۲/۵	۳۵۵ X ۱۶/۹	PG ۵۷۷۱ P
۱۹۴/۰۰۰	۱۶	۳۵۵ X ۲۱/۱	PG ۵۷۷۲ P
۲۳۶/۰۰۰	۲۰	۳۵۵ X ۲۶/۱	PG ۵۷۷۳ P
۱۰۶/۵۰۰	۶	۴۰۰ X ۹/۸	PG ۶۱۷۲ P
۱۳۱/۵۰۰	۸	۴۰۰ X ۱۲/۳	PG ۶۱۷۴ P
۱۶۲/۰۰۰	۱۰	۴۰۰ X ۱۵/۳	PG ۶۱۷۵ P
۲۰۰/۰۰۰	۱۲/۵	۴۰۰ X ۱۹/۱	PG ۶۱۷۶ P
۲۴۵/۰۰۰	۱۶	۴۰۰ X ۲۳/۷	PG ۶۱۷۷ P
۲۹۹/۰۰۰	۲۰	۴۰۰ X ۲۹/۴	PG ۶۱۷۸ P



لوله های تحت فشار پوشش فیت یک سر کوبله به رنگ طوسی سبز بر اساس استاندارد ISO ۱۴۵۲-۲ اروپا یا استاندارد ۲-۱۳۳۶۱ ISIRI ایران (شاخه ۶ متری)

وزن (kg)	فشار (بار)	ضخامت X قطر (mm)	کد محصول
۲/۳۰۰	۶	۵۰ X ۱/۶	PG ۰۳۳۲ P
۳/۳۰۰	۱۰	۵۰ X ۲/۴	PG ۰۳۳۰ P
۴/۰۰۰	۱۲/۵	۵۰ X ۳/۰	PG ۰۳۳۱ P
۴/۷۰۰	۱۶	۵۰ X ۳/۷	PG ۰۳۳۲ P
۳/۵۰۰	۶	۶۳ X ۲/۰	PG ۰۶۵۶ P
۵/۰۰۰	۱۰	۶۳ X ۲/۰	PG ۰۶۵۴ P
۷/۵۰۰	۱۶	۶۳ X ۴/۷	PG ۰۶۵۵ P
۴/۷۰۰	۶	۷۵ X ۲/۳	PG ۱۰۱۵ P
۶/۱۰۰	۸	۷۵ X ۲/۹	PG ۱۰۱۴ P
۷/۰۰۰	۱۰	۷۵ X ۳/۶	PG ۱۰۱۱ P
۱۰/۶۰۰	۱۶	۷۵ X ۵/۶	PG ۱۰۱۲ P
۶/۸۰۰	۶	۹۰ X ۲/۸	PG ۱۳۳۶ P
۱۰/۰۰۰	۱۰	۹۰ X ۴/۳	PG ۱۳۳۴ P
۱۵/۴۰۰	۱۶	۹۰ X ۶/۷	PG ۱۳۳۵ P
۸/۰۰۰	۶	۱۱۰ X ۲/۷	PG ۱۷۰۸ P
۱۲/۳۰۰	۱۰	۱۱۰ X ۴/۳	PG ۱۷۰۲ P
۱۵/۳۰۰	۱۲/۵	۱۱۰ X ۵/۳	PG ۱۷۰۴ P
۱۸/۸۰۰	۱۶	۱۱۰ X ۶/۶	PG ۱۷۰۵ P
۱۰/۵۰۰	۶	۱۲۵ X ۲/۱	PG ۲۲۴۹ P
۱۵/۹۰۰	۱۰	۱۲۵ X ۴/۸	PG ۲۲۴۴ P
۱۶/۶۰۰	۱۲/۵	۱۲۵ X ۶/۰	PG ۲۲۴۵ P
۲۳/۹۰۰	۱۶	۱۲۵ X ۷/۴	PG ۲۲۴۶ P
۱۷/۱۰۰	۶	۱۶۰ X ۴/۰	PG ۲۹۰۸ P
۲۶/۳۰۰	۱۰	۱۶۰ X ۶/۳	PG ۲۸۹۶ P
۳۲/۳۰۰	۱۲/۵	۱۶۰ X ۷/۷	PG ۲۸۹۷ P
۳۹/۴۰۰	۱۶	۱۶۰ X ۹/۵	PG ۲۸۹۸ P
۴۸/۰۰۰	۲۰	۱۶۰ X ۱۱/۸	PG ۲۸۹۹ P
۲۶/۴۰۰	۶	۲۰۰ X ۴/۹	PG ۳۴۸۹ P
۴۰/۷۰۰	۱۰	۲۰۰ X ۷/۷	PG ۳۴۹۱ P
۵۰/۵۰۰	۱۲/۵	۲۰۰ X ۹/۶	PG ۳۴۹۲ P
۶۱/۵۰۰	۱۶	۲۰۰ X ۱۱/۹	PG ۳۴۹۳ P
۷۴/۸۰۰	۲۰	۲۰۰ X ۱۴/۷	PG ۳۴۹۴ P
۳۳/۳۰۰	۶	۲۲۵ X ۵/۵	PG ۴۰۳۵ P
۵۱/۳۰۰	۱۰	۲۲۵ X ۸/۶	PG ۴۰۳۶ P



لوله های تحت فشار پوش فیت یک سر کوبیده به رنگ طوسی سبز بر اساس استاندارد ۲-ISO ۱۴۵۲ اروپا یا استاندارد ۲-IRI ۱۳۴۱ ایران (شاخه ۶ متری)

وزن (kg)	فشار (بار)	ضخامت X قطر (mm)	کد محصول
۶۳/۹۰۰	۱۲/۵	۲۲۵ X ۱۰/۸	PG ۴۰۳۷ P
۴۱/۷۰۰	۶	۲۵۰ X ۶/۲	PG ۴۲۲۲ P
۶۳/۵۰۰	۱۰	۲۵۰ X ۹/۶	PG ۴۲۲۴ P
۷۸/۰۰۰	۱۲/۵	۲۵۰ X ۱۱/۹	PG ۴۲۲۵ P
۹۶/۰۰۰	۱۶	۲۵۰ X ۱۴/۸	PG ۴۲۲۶ P
۱۱۷/۰۰۰	۲۰	۲۵۰ X ۱۸/۴	PG ۴۲۲۷ P
۶۵/۰۰۰	۶	۳۱۵ X ۷/۲	PG ۵۲۰۷ P
۸۱/۵۰۰	۸	۳۱۵ X ۹/۲	PG ۵۲۰۸ P
۱۰۱/۰۰۰	۱۰	۳۱۵ X ۱۲/۱	PG ۵۲۰۳ P
۱۲۴/۰۰۰	۱۲/۵	۳۱۵ X ۱۵/۰	PG ۵۲۰۴ P
۱۵۳/۰۰۰	۱۶	۳۱۵ X ۱۸/۷	PG ۵۲۰۵ P
۱۸۶/۰۰۰	۲۰	۳۱۵ X ۲۳/۲	PG ۵۲۰۶ P
۸۴/۰۰۰	۶	۳۵۵ X ۸/۲	PG ۵۷۸۸ P
۱۰۴/۰۰۰	۸	۳۵۵ X ۱۰/۹	PG ۵۷۸۹ P
۱۲۸/۰۰۰	۱۰	۳۵۵ X ۱۳/۶	PG ۵۷۹۰ P
۱۵۷/۰۰۰	۱۲/۵	۳۵۵ X ۱۶/۹	PG ۵۷۹۱ P
۱۹۴/۰۰۰	۱۶	۳۵۵ X ۲۱/۱	PG ۵۷۹۲ P
۲۳۶/۰۰۰	۲۰	۳۵۵ X ۲۶/۱	PG ۵۷۹۳ P
۱۰۶/۵۰۰	۶	۴۰۰ X ۹/۸	PG ۶۲۰۲ P
۱۳۱/۵۰۰	۸	۴۰۰ X ۱۲/۳	PG ۶۲۰۴ P
۱۶۲/۰۰۰	۱۰	۴۰۰ X ۱۵/۳	PG ۶۲۰۵ P
۲۰۰/۰۰۰	۱۲/۵	۴۰۰ X ۱۹/۱	PG ۶۲۰۶ P
۲۴۵/۰۰۰	۱۶	۴۰۰ X ۲۳/۷	PG ۶۲۰۷ P
۲۹۹/۰۰۰	۲۰	۴۰۰ X ۲۹/۴	PG ۶۲۰۸ P
۱۳۳/۵۰۰	۶	۴۵۰ X ۱۱/۰	PG ۶۸۰۴ P
۱۶۵/۵۰۰	۸	۴۵۰ X ۱۳/۸	PG ۶۸۰۰ P
۲۰۴/۵۰۰	۱۰	۴۵۰ X ۱۷/۲	PG ۶۸۰۱ P
۲۵۳/۰۰۰	۱۲/۵	۴۵۰ X ۲۱/۵	PG ۶۸۰۲ P
۳۱۰/۰۰۰	۱۶	۴۵۰ X ۲۶/۷	PG ۶۸۰۶ P
۳۷۸/۰۰۰	۲۰	۴۵۰ X ۳۳/۱	PG ۶۸۰۷ P
۱۶۵/۰۰۰	۶	۵۰۰ X ۱۲/۳	PG ۷۴۰۲ P
۲۰۴/۰۰۰	۸	۵۰۰ X ۱۵/۳	PG ۷۴۰۶ P
۲۵۲/۰۰۰	۱۰	۵۰۰ X ۱۹/۱	PG ۷۴۰۴ P



لوله های تحت فشار پوشش فین تک سر کوبله به رنگ طوسی سبز بر اساس استاندارد ۲-ISO145۲ اروپا یا استاندارد ۲-ISIRI1۳۳۶۱ ایران (شاخه ۴ متری)



وزن (kg)	فشار (بار)	ضخامت x قطر (mm)	کد محصول
۳۱۲/۰۰۰	۱۲/۵	۵۰۰ x ۲۳/۹	PG ۷۴۰۷ P
۳۸۲/۰۰۰	۱۶	۵۰۰ x ۲۹/۷	PG ۷۴۰۵ P
۴۶۷/۰۰۰	۲۰	۵۰۰ x ۳۶/۸	PG ۷۴۰۸ P
۲۰۵/۵۰۰	۶	۵۶۰ x ۱۳/۷	PG ۸۶۰۰ P
۲۵۶/۰۰۰	۸	۵۶۰ x ۱۷/۲	PG ۸۶۰۱ P
۳۱۶/۰۰۰	۱۰	۵۶۰ x ۲۱/۴	PG ۸۶۰۲ P
۳۹۰/۰۰۰	۱۲/۵	۵۶۰ x ۲۶/۷	PG ۸۶۰۳ P
۲۶۰/۰۰۰	۶	۶۳۰ x ۱۵/۴	PG ۸۰۰۲ P
۳۲۲/۰۰۰	۸	۶۳۰ x ۱۹/۳	PG ۸۰۰۴ P
۴۰۰/۰۰۰	۱۰	۶۳۰ x ۲۴/۱	PG ۸۰۰۵ P
۴۹۲/۰۰۰	۱۲/۵	۶۳۰ x ۲۰/۰	PG ۸۰۰۶ P



لوله های ناودانی یکسره کوبله به رنگ طوسی بر اساس استاندارد ISIRI ۱۲۱۴۲-۱ ایران (شاخه ۶ متری)



وزن (kg)	ضخامت X قطر (mm)	کد محصول
۲/۰۵۰	۵۰ X ۱/۵	PG ۰۳۱۱ P
۲/۶۰۰	۶۳ X ۱/۵	PG ۰۶۳۴ P
۳/۱۰۰	۷۵ X ۱/۵	PG ۰۹۹۳ P
۴/۵۰۰	۹۰ X ۱/۸	PG ۱۳۱۴ P
۶/۷۰۰	۱۱۰ X ۲/۲	PG ۱۶۷۷ P
۸/۴۰۰	۱۲۵ X ۲/۵	PG ۲۲۱۷ P

لوله های برقی یکسره کوبله به رنگ سفید بر اساس استاندارد INSO ۱۱۲۱۵-۲۱ ایران (شاخه ۶ متری)



وزن (kg)	ضخامت X قطر (mm)	کد محصول
۰/۸۰۰	۲۰ X ۱/۵	PG ۰۰۳۴ P
۱/۰۰۰	۲۵ X ۱/۵	PG ۰۰۴۹ P
۱/۵۵۰	۳۲ X ۱/۸	PG ۰۰۶۴ P



لوله های فاضلابی چسبی یکسر کوبله به رنگ طوسی براساس استاندارد ۱-EN1۲۲۹ اروپا یا استاندارد ۱-INSO ۹۱۱۹ ایران (شاخه ۶ متری)

وزن (kg)	سفتی حلقوی	موارد مصرف	ضخامت X قطر (mm)	کد محصول
۲/۵۰۰	—	B	۳۲ X ۳/۰	PG ۰۰۵۵ P
۳/۱۰۰			۴۰ X ۳/۰	PG ۰۰۷۳ P
۴/۱۰۰			۵۰ X ۳/۰	PG ۰۳۱۷ P
۵/۱۰۰			۶۳ X ۳/۰	PG ۰۶۳۵ P
۶/۲۰۰	SN۴	BD	۷۵ X ۳/۰	PG ۰۹۹۴ P
۷/۴۰۰			۹۰ X ۳/۰	PG ۱۳۱۵ P
۹/۶۵۰			۱۱۰ X ۳/۳	PG ۱۶۷۸ P
۱۱/۰۰۰			۱۲۵ X ۳/۳	PG ۲۲۱۸ P
۱۴/۰۰۰	—	B	۱۶۰ X ۳/۳	PG ۲۸۶۱ P
۱۷/۵۰۰	SN۴	BD	۱۶۰ X ۴/۰	PG ۲۸۶۲ P
۲۱/۷۰۰	—	B	۲۰۰ X ۴/۰	PG ۳۴۵۹ P
۲۶/۹۰۰	SN۴	BD	۲۰۰ X ۴/۹	PG ۳۴۶۰ P
۳۳/۴۰۰	—	B	۲۵۰ X ۴/۹	PG ۴۲۹۰ P
۴۲/۵۰۰	SN۴	BD	۲۵۰ X ۶/۲	PG ۴۲۹۱ P
۵۳/۴۰۰	—	B	۳۱۵ X ۶/۲	PG ۵۱۷۰ P
۶۶/۵۰۰	SN۴	BD	۳۱۵ X ۷/۷	PG ۵۱۷۱ P

لوله های فاضلابی چسبی یکسر کوبله به رنگ طوسی براساس استاندارد ۱-EN۱۴۰۱ اروپا یا استاندارد ۱-INSO ۹۱۱۸ ایران (شاخه ۶ متری)

وزن (kg)	سفتی حلقوی	موارد مصرف	ضخامت X قطر (mm)	کد محصول
۱۴/۰۰۰	SN۲	U	۱۶۰ X ۳/۳	PG ۲۸۶۱ P
۲۱/۷۰۰			۲۰۰ X ۴/۰	PG ۳۴۵۹ P
۹/۶۵۰	SN۴	UD	۱۱۰ X ۳/۳	PG ۱۶۷۸ P
۱۱/۰۰۰			۱۲۵ X ۳/۳	PG ۲۲۱۸ P
۱۷/۵۰۰			۱۶۰ X ۴/۰	PG ۲۸۶۲ P
۲۶/۹۰۰			۲۰۰ X ۴/۹	PG ۳۴۶۰ P
۹/۶۵۰	SN۸	UD	۱۱۰ X ۳/۳	PG ۱۶۷۸ P
۱۲/۴۰۰			۱۲۵ X ۳/۷	PG ۲۲۱۹ P
۲۰/۵۰۰			۱۶۰ X ۴/۷	PG ۲۸۶۴ P
۳۲/۲۰۰			۲۰۰ X ۵/۹	PG ۳۴۶۲ P
۱۲/۵۰۰	SN۱۶	UD	۱۱۰ X ۴/۳	PG ۱۶۸۳ P
۱۶/۳۰۰			۱۲۵ X ۴/۸	PG ۲۲۲۴ P
۲۷/۰۰۰			۱۶۰ X ۶/۲	PG ۲۸۷۰ P
۴۱/۷۰۰			۲۰۰ X ۷/۷	PG ۳۴۶۷ P

لوله های فاضلابی پوشش فینت یکسر کوبیده به رنگ طوسی بر اساس استاندارد ۱-EN1۳۲۹ اروپا یا استاندارد ۱-INSO ۹۱۱۹ ایران (شاخه ۶ متری)



سفتی حلقوی	موارد مصرف	ضخامت X قطر (mm)	کد محصول
—	B	۴۰ X ۳/۰	PG ۰۰۸۵ P
		۵۰ X ۳/۰	PG ۰۳۳۱ P
		۶۳ X ۳/۰	PG ۰۶۵۳ P
SN۴	BD	۷۵ X ۳/۰	PG ۱۰۱۳ P
		۹۰ X ۳/۰	PG ۱۳۳۳ P
		۱۱۰ X ۳/۲	PG ۱۷۰۲ P
		۱۲۵ X ۳/۲	PG ۲۲۴۲ P
—	B	۱۶۰ X ۳/۲	PG ۲۸۹۱ P
SN۴	BD	۱۶۰ X ۴/۰	PG ۲۸۹۲ P
—	B	۲۰۰ X ۴/۰	PG ۳۴۸۷ P
SN۴	BD	۲۰۰ X ۴/۶	PG ۳۴۸۸ P
—	B	۲۵۰ X ۴/۶	PG ۴۳۲۰ P
SN۴	BD	۲۵۰ X ۶/۲	PG ۴۳۲۱ P
—	B	۳۱۵ X ۶/۲	PG ۵۲۰۰ P
SN۴	BD	۳۱۵ X ۷/۷	PG ۵۲۰۱ P

لوله های فاضلابی پوشش فینت یک سر کوبیده به رنگ طوسی بر اساس استاندارد ۱-EN۱۴۰۱ اروپا یا استاندارد ۱-INSO ۹۱۱۸ ایران (شاخه ۶ متری)



سفتی حلقوی	موارد مصرف	ضخامت X قطر (mm)	کد محصول
SN۴,۸	UD	۱۱۰ X ۳/۲	PG ۱۷۰۲ P
SN۱۶		۱۱۰ X ۴/۲	PG ۱۷۰۷ P
SN۴		۱۲۵ X ۳/۲	PG ۲۲۴۲ P
SN۸		۱۲۵ X ۳/۷	PG ۲۲۴۳ P
SN۱۶	UD	۱۲۵ X ۴/۸	PG ۲۲۴۸ P
SN۲		U	۱۶۰ X ۳/۲
SN۴	UD	۱۶۰ X ۴/۰	PG ۲۸۹۲ P
SN۸		۱۶۰ X ۴/۷	PG ۲۸۹۴ P
SN۱۶		۱۶۰ X ۶/۲	PG ۲۹۰۰ P
SN۲		U	۲۰۰ X ۴/۰
SN۴	UD	۲۰۰ X ۴/۶	PG ۳۴۸۸ P
SN۸		۲۰۰ X ۵/۶	PG ۳۴۹۰ P
SN۱۶		۲۰۰ X ۷/۷	PG ۳۴۹۵ P

لوله های فاضلابی پوش فیت یک سر کوبله به رنگ طوسی بر اساس استاندارد ۱-EN14۰۱ اروپا یا استاندارد ۱-INSO ۹۱۱۸ ایران (شاخه ۶ متری)

سفتی حلقوی	موارد مصرف	ضخامت X قطر (mm)	کد محصول
SN۲	U	۲۵۰ X ۴/۹	PG ۴۲۰ P
SN۴	UD	۲۵۰ X ۶/۲	PG ۴۲۱ P
SN۸		۲۵۰ X ۷/۳	PG ۴۲۲ P
SN۱۶		۲۵۰ X ۹/۶	PG ۴۲۸ P
SN۲		U	۳۱۵ X ۶/۲
SN۴	UD	۳۱۵ X ۷/۷	PG ۵۲۰۱ P
SN۸		۳۱۵ X ۹/۳	PG ۵۲۰۲ P
SN۱۶		۳۱۵ X ۱۲/۱	PG ۵۲۰۹ P
SN۲		U	۳۵۵ X ۷/۰
SN۴	UD	۳۵۵ X ۸/۷	PG ۵۷۸۶ P
SN۸		۳۵۵ X ۱۰/۴	PG ۵۷۸۷ P
SN۱۶		۳۵۵ X ۱۳/۶	PG ۵۷۹۴ P
SN۲		U	۴۰۰ X ۷/۹
SN۴	UD	۴۰۰ X ۹/۸	PG ۶۲۰۱ P
SN۸		۴۰۰ X ۱۱/۷	PG ۶۲۰۳ P
SN۱۶		۴۰۰ X ۳/۰	PG ۶۲۰۹ P
SN۴		۴۵۰ X ۱۱/۰	PG ۶۸۰۳ P
SN۸		۴۵۰ X ۱۳/۲	PG ۶۸۰۵ P
SN۱۶		۴۵۰ X ۱۷/۳	PG ۶۸۰۸ P
SN۲	U	۵۰۰ X ۹/۸	PG ۷۴۰۰ P
SN۴	UD	۵۰۰ X ۱۲/۳	PG ۷۴۰۱ P
SN۸		۵۰۰ X ۱۴/۶	PG ۷۴۰۳ P
SN۱۶		۵۰۰ X ۱۹/۱	PG ۷۴۰۹ P
SN۲	U	۶۳۰ X ۱۲/۳	PG ۸۰۰۰ P
SN۴	UD	۶۳۰ X ۱۵/۴	PG ۸۰۰۱ P
SN۸		۶۳۰ X ۱۸/۴	PG ۸۰۰۳ P
SN۱۶		۶۳۰ X ۲۴/۱	PG ۸۰۰۷ P



لوله های فلانلایی پوش فیت یک سر کوبیده به رنگ طوسی بر اساس استاندارد ۱-EN13299 اروپا با استاندارد ۱-INSO 4114 ایران (تکه ای)

سفتی حلقوی	موارد مصرف	طول (cm)	ضخامت X قطر (mm)	کد محصول
—	B	۳۰	۴۰ X ۳/۰	PG ۴۲۰۶۱ P
		۵۰		PG ۴۳۰۶۱ P
		۱۰۰		PG ۰۱۱۵ P
		۲۰۰		PG ۰۱۴۵ P
		۳۰۰		PG ۰۱۷۵ P
		۳۰	۵۰ X ۳/۰	PG ۴۲۰۶۲ P
		۵۰		PG ۴۳۰۶۲ P
		۱۰۰		PG ۰۳۷۹ P
		۲۰۰		PG ۰۴۱۱ P
		۳۰۰		PG ۰۴۵۱ P
		۳۰	۶۳ X ۳/۰	PG ۴۲۰۶۳ P
		۵۰		PG ۴۳۰۶۳ P
		۱۰۰		PG ۰۶۹۸ P
		۲۰۰		PG ۰۷۴۳ P
		۳۰۰		PG ۰۷۸۸ P
SN۴	BD	۳۰	۷۵ X ۳/۰	PG ۴۲۰۶۴ P
		۵۰		PG ۴۳۰۶۴ P
		۱۰۰		PG ۱۰۵۳ P
		۲۰۰		PG ۱۰۹۳ P
		۳۰۰		PG ۱۱۲۳ P
		۳۰	۹۰ X ۳/۰	PG ۴۲۰۶۵ P
		۵۰		PG ۴۳۰۶۵ P
		۱۰۰		PG ۱۳۷۸ P
		۲۰۰		PG ۱۴۲۳ P
		۳۰۰		PG ۱۴۶۸ P
		۳۰	۱۱۰ X ۳/۲	PG ۴۲۰۶۶ P
		۵۰		PG ۴۳۰۶۶ P
		۱۰۰		PG ۱۷۶۲ P
		۲۰۰		PG ۱۸۲۲ P
		۳۰۰		PG ۱۸۸۲ P



لوله های فاشلابی پوش فین یک سر کوبله به رنگ طوسی بر اساس استاندارد 1-EN1329 اروپا یا استاندارد 1-INSO 9119 ایران (تکه ای)

سفتی حلقوی	موارد مصرف	طول (cm)	ضخامت X قطر (mm)	کد محصول
SN4	BD	30	125 x 3/2	PG 42067 P
		50		PG 43067 P
		100		PG 2202 P
		200		PG 2262 P
		300		PG 2422 P
—	B	30	160 x 3/2	PG 42069 P
		50		PG 43069 P
		100		PG 2966 P
		200		PG 3041 P
		300		PG 3116 P
SN4	BD	30	160 x 4/0	PG 42070 P
		50		PG 43070 P
		100		PG 2967 P
		200		PG 3042 P
		300		PG 3117 P
—	B	100	200 x 4/0	PG 3557 P
		200		PG 3627 P
		300		PG 3697 P
SN4	BD	100	200 x 4/6	PG 3558 P
		200		PG 3628 P
		300		PG 3698 P
—	B	100	250 x 4/6	PG 4295 P
		200		PG 4470 P
		300		PG 4545 P
SN4	BD	100	250 x 6/2	PG 4296 P
		200		PG 4471 P
		300		PG 4546 P
—	B	100	315 x 6/2	PG 5275 P
		200		PG 5250 P
		300		PG 5425 P
SN4	BD	100	315 x 7/7	PG 5276 P
		200		PG 5251 P
		300		PG 5426 P



لوله های فائزلاسی پوش فیت دوسر کوبله به رنگ طوسی براساس استاندارد EN1۳۲۹-۱ اروپا یا استاندارد ۱-۹۱۱۹ INSO ایران (تکه ای)



سختی حلقوی	موارد مصرف	طول (cm)	شخامت X قطر (mm)	کد محصول
—	B	۳۰	۴۰ X ۳/۰	PG ۴۲۰۸۱ P
		۵۰		PG ۴۲۰۸۱ P
		۱۰۰		PG ۰۱۲۱ P
		۲۰۰		PG ۰۱۵۱ P
		۳۰۰		PG ۰۱۸۱ P
		۳۰	۵۰ X ۳/۰	PG ۴۲۰۸۲ P
		۵۰		PG ۴۲۰۸۲ P
		۱۰۰		PG ۰۳۷۹ P
		۲۰۰		PG ۰۴۱۹ P
		۳۰۰		PG ۰۴۵۹ P
		۳۰	۶۳ X ۳/۰	PG ۴۲۰۸۳ P
		۵۰		PG ۴۲۰۸۳ P
		۱۰۰		PG ۰۷۰۷ P
		۲۰۰		PG ۰۷۵۲ P
		۳۰۰		PG ۰۷۹۷ P
SN۴	BD	۳۰	۷۵ X ۳/۰	PG ۴۲۰۸۴ P
		۵۰		PG ۴۲۰۸۴ P
		۱۰۰		PG ۱۰۶۱ P
		۲۰۰		PG ۱۱۰۱ P
		۳۰۰		PG ۱۱۴۱ P
		۳۰	۹۰ X ۳/۰	PG ۴۲۰۸۵ P
		۵۰		PG ۴۲۰۸۵ P
		۱۰۰		PG ۱۳۸۷ P
		۲۰۰		PG ۱۴۳۲ P
		۳۰۰		PG ۱۴۷۷ P
		۳۵	۱۱۰ X ۳/۲	PG ۴۲۰۸۶ P
		۵۰		PG ۴۲۰۸۶ P
		۱۰۰		PG ۱۷۵۸ P
		۲۰۰		PG ۱۸۰۹ P
		۳۰۰		PG ۱۸۶۰ P

لوله های فاضلابی پوش فیت دو سر کوپله به رنگ طوسی بر اساس استاندارد ۱-EN1۳۴۹ اروپا یا استاندارد ۱-INSO ۹۱۱۹ ایران (تکه ای)

سفتی حلقوی	موارد مصرف	طول (cm)	ضخامت X قطر (mm)	کد محصول
SN۴	BD	۳۵	۱۲۵ X ۳/۲	PG ۴۲۰۸۷ P
		۵۰		PG ۴۳۰۸۷ P
		۱۰۰		PG ۲۳۱۴ P
		۲۰۰		PG ۲۳۷۴ P
		۳۰۰		PG ۲۴۳۴ P
—	B	۳۵	۱۶۰ X ۳/۲	PG P
		۵۰		PG ۴۲۰۸۹ P
		۱۰۰		PG ۲۹۸۱ P
		۲۰۰		PG ۳۰۵۶ P
		۳۰۰		PG ۳۱۳۱ P
SN۴	BD	۳۵	۱۶۰ X ۴/۰	PG P
		۵۰		PG ۴۲۰۹۰ P
		۱۰۰		PG ۲۹۸۲ P
		۲۰۰		PG ۳۰۵۷ P
		۳۰۰		PG ۳۱۳۲ P
—	B	۱۰۰	۲۰۰ X ۴/۰	PG ۳۵۷۱ P
		۲۰۰		PG ۳۶۴۱ P
		۳۰۰		PG ۳۷۱۱ P
SN۴	BD	۱۰۰	۲۰۰ X ۴/۶	PG ۳۵۷۲ P
		۲۰۰		PG ۳۶۴۲ P
		۳۰۰		PG ۳۷۱۲ P
—	B	۱۰۰	۲۵۰ X ۴/۶	PG ۴۴۱۰ P
		۲۰۰		PG ۴۴۸۵ P
		۳۰۰		PG ۴۵۶۰ P
SN۴	BD	۱۰۰	۲۵۰ X ۶/۲	PG ۴۴۱۱ P
		۲۰۰		PG ۴۴۸۶ P
		۳۰۰		PG ۴۵۶۱ P
—	B	۱۰۰	۳۱۵ X ۶/۲	PG ۵۲۶۰ P
		۲۰۰		PG ۵۳۶۵ P
		۳۰۰		PG ۵۴۴۰ P
SN۴	BD	۱۰۰	۳۱۵ X ۷/۷	PG ۵۲۶۱ P
		۲۰۰		PG ۵۳۶۶ P
		۳۰۰		PG ۵۴۴۱ P



لوله های فاشلابی پوش فلین یک سر کوبیده به رنگ طوسی بر اساس استاندارد 1-EN1401 اروپا یا استاندارد 1-INSO 4118 ایران (نکته ای)



سختی حلقوی	موارد مصرف	طول (cm)	ضخامت X قطر (mm)	کد محصول
SN4,8	UD	30	110 X 3/3	PG 42146 P
		50		PG 43146 P
		100		PG 1762 P
		200		PG 1822 P
		300		PG 1882 P
SN16		30	110 X 4/3	PG 42117 P
		50		PG 43117 P
		100		PG 1767 P
		200		PG 1827 P
		300		PG 1887 P
SN4		30	125 X 3/3	PG 42112 P
		50		PG 43112 P
		100		PG 2202 P
		200		PG 2262 P
		300		PG 2422 P
SN8	30	125 X 3/7	PG 42113 P	
	50		PG 43113 P	
	100		PG 2203 P	
	200		PG 2263 P	
	300		PG 2423 P	
SN16	30	125 X 4/8	PG 42118 P	
	50		PG 43118 P	
	100		PG 2544 P	
	200		PG 2604 P	
	300		PG 2664 P	
SN2	U	30	160 X 3/3	PG 42114 P
		50		PG 43114 P
		100		PG 2966 P
		200		PG 2041 P
		300		PG 2116 P

لوله های فاضلابی پوش فیت یک سر کوبیده به رنگ طوسی بر اساس استاندارد 1-EN1401 اروپا یا استاندارد 1-INSO 9118 ایران (تکه ای)

سفتی حلقوی	موارد مصرف	طول (cm)	ضخامت x قطر (mm)	کد محصول
SN4	UD	35	160 X 4/0	PG 42115 P
		50		PG 43115 P
		100		PG 2967 P
		200		PG 3042 P
		300		PG 3117 P
SN8	UD	35	160 X 4/7	PG 42116 P
		50		PG 43116 P
		100		PG 2969 P
		200		PG 3044 P
		300		PG 3119 P
SN16	UD	35	160 X 6/2	PG 42154 P
		50		PG 43154 P
		100		PG 2975 P
		200		PG 3050 P
		300		PG 3125 P
SN2	U	100	200 X 4/0	PG 3557 P
		200		PG 3627 P
		300		PG 3697 P
SN4	UD	100	200 X 4/9	PG 3558 P
		200		PG 3628 P
		300		PG 3698 P
SN8	UD	100	200 X 5/9	PG 3560 P
		200		PG 3630 P
		300		PG 3700 P
SN16	U	100	200 X 7/7	PG 3565 P
		200		PG 3635 P
		300		PG 3705 P
SN2	UD	100	250 X 4/9	PG 4295 P
		200		PG 4470 P
		300		PG 4545 P
SN4	UD	100	250 X 6/2	PG 4296 P
		200		PG 4471 P
		300		PG 4546 P



لوله های فاضلابی پوش فین یک سر کوبله به رنگ طوسی بر اساس استاندارد ۱-EN14۰۱ اروپا یا استاندارد ۱-۹۱۱۸ INSO ایران (تکه ای)



سفتی حلقوی	موارد مصرف	طول (cm)	ضخامت X قطر (mm)	کد محصول
SN۸	UD	۱۰۰	۲۵۰ X ۷/۳	PG ۴۳۹۸ P
		۲۰۰		PG ۴۴۷۳ P
		۳۰۰		PG ۴۵۴۸ P
SN۱۶	UD	۱۰۰	۲۵۰ X ۹/۶	PG ۴۴۰۳ P
		۲۰۰		PG ۴۴۷۸ P
		۳۰۰		PG ۴۵۵۳ P
SN۲	U	۱۰۰	۳۱۵ X ۶/۳	PG ۵۲۷۵ P
		۲۰۰		PG ۵۳۵۰ P
		۳۰۰		PG ۵۴۲۵ P
SN۴	UD	۱۰۰	۳۱۵ X ۷/۷	PG ۵۲۷۶ P
		۲۰۰		PG ۵۳۵۱ P
		۳۰۰		PG ۵۴۲۶ P
SN۸	UD	۱۰۰	۳۱۵ X ۹/۲	PG ۵۲۷۷ P
		۲۰۰		PG ۵۳۵۲ P
		۳۰۰		PG ۵۴۲۷ P
SN۱۶	UD	۱۰۰	۳۱۵ X ۱۲/۱	PG ۵۲۸۴ P
		۲۰۰		PG ۵۳۵۹ P
		۳۰۰		PG ۵۴۳۴ P
SN۲	U	۱۰۰	۳۵۵ X ۷/۰	PG ۵۸۳۵ P
		۲۰۰		PG ۵۸۸۵ P
		۳۰۰		PG ۵۹۳۵ P
SN۴	UD	۱۰۰	۳۵۵ X ۸/۷	PG ۵۸۳۶ P
		۲۰۰		PG ۵۸۸۶ P
		۳۰۰		PG ۵۹۳۶ P
SN۸	UD	۱۰۰	۳۵۵ X ۱۰/۴	PG ۵۸۳۷ P
		۲۰۰		PG ۵۸۸۷ P
		۳۰۰		PG ۵۹۳۷ P
SN۱۶	UD	۱۰۰	۳۵۵ X ۱۳/۶	PG ۵۸۴۴ P
		۲۰۰		PG ۵۸۹۴ P
		۳۰۰		PG ۵۹۴۴ P
SN۲	U	۱۰۰	۴۰۰ X ۷/۹	PG ۶۲۷۵ P
		۲۰۰		PG ۶۳۵۰ P
		۳۰۰		PG ۶۴۲۵ P

لوله های فاضلابی پوشش فین تک سر کوبله به رنگ طوسی براساس استاندارد ۱-EN14۰۱ اروپا با استاندارد ۱-INSO ۹۱۱۸ ایران (تکه ای)

سفتی حلقوی	موارد مصرف	طول (cm)	ضخامت X قطر (mm)	کد محصول
SN۴	UD	۱۰۰	۴۰۰ X ۹/۸	PG ۶۲۷۶ P
		۲۰۰		PG ۶۳۵۱ P
		۳۰۰		PG ۶۴۲۶ P
SNA	UD	۱۰۰	۴۰۰ X ۱۱/۷	PG ۶۲۷۸ P
		۲۰۰		PG ۶۳۵۳ P
		۳۰۰		PG ۶۴۲۸ P
SN۱۶	UD	۱۰۰	۴۰۰ X ۱۵/۳	PG ۶۲۸۴ P
		۲۰۰		PG ۶۳۵۹ P
		۳۰۰		PG ۶۴۳۴ P
SN۴	UD	۱۰۰	۴۵۰ X ۱۱/۰	PG ۶۸۷۸ P
		۲۰۰		PG ۶۹۵۳ P
		۳۰۰		PG ۷۰۲۸ P
SNA	UD	۱۰۰	۴۵۰ X ۱۳/۳	PG ۶۸۸۰ P
		۲۰۰		PG ۶۹۵۵ P
		۳۰۰		PG ۷۰۳۰ P
SN۱۶	UD	۱۰۰	۴۵۰ X ۱۷/۳	PG ۶۸۸۳ P
		۲۰۰		PG ۶۹۵۸ P
		۳۰۰		PG ۷۰۳۳ P
SN۲	U	۱۰۰	۵۰۰ X ۹/۸	PG ۷۴۷۵ P
		۲۰۰		PG ۷۵۵۰ P
		۳۰۰		PG ۷۶۲۵ P
SN۴	UD	۱۰۰	۵۰۰ X ۱۲/۳	PG ۷۴۷۶ P
		۲۰۰		PG ۷۵۵۱ P
		۳۰۰		PG ۷۶۲۶ P
SNA	UD	۱۰۰	۵۰۰ X ۱۴/۶	PG ۷۴۷۸ P
		۲۰۰		PG ۷۵۵۳ P
		۳۰۰		PG ۷۶۲۸ P
SN۱۶	UD	۱۰۰	۵۰۰ X ۱۹/۱	PG ۷۴۸۴ P
		۲۰۰		PG ۷۵۵۹ P
		۳۰۰		PG ۷۶۳۴ P
SN۲	U	۱۰۰	۶۳۰ X ۱۲/۳	PG ۸۰۷۵ P
		۲۰۰		PG ۸۱۵۰ P
		۳۰۰		PG ۸۲۲۵ P



لوله های فاضلابی پوشش فیت یک سر کوبله به رنگ طوسی بر اساس استاندارد ۱-EN14۰۱ اروپا یا استاندارد ۱-INSO ۹۱۱۸ ایران (تکه ای)



سفتی حلقوی	موارد مصرف	طول (cm)	ضخامت X قطر (mm)	کد محصول
SN۴	UD	۱۰۰	۶۳۰ X ۱۵/۴	PG ۸۰۷۶ P
		۲۰۰		PG ۸۱۵۱ P
		۳۰۰		PG ۸۲۲۶ P
SNA		۱۰۰	۶۳۰ X ۱۸/۴	PG ۸۰۷۸ P
		۲۰۰		PG ۸۱۵۳ P
		۳۰۰		PG ۸۲۲۸ P
SN۱۶		۱۰۰	۶۳۰ X ۲۴/۱	PG ۸۰۸۲ P
		۲۰۰		PG ۸۱۵۷ P
		۳۰۰		PG ۸۲۳۲ P



لوله های فاضلابی پوش لیت دوسر کوبیده به رنگ طوسی براساس استاندارد 1-EN14۰۱ اروپا یا استاندارد 1-ISO 91۱۸ ایران (تکه ای)

سفتی حلقوی	موارد مصرف	طول (cm)	شخامت X قطر (mm)	کد محصول
SN۴٫۸	UD	۳۰	۱۱۰ X ۳/۳	PG ۴۳۱۱۱ P
		۵۰		PG ۴۳۱۱۱ P
		۱۰۰		PG ۱۷۷۴ P
		۲۰۰		PG ۱۸۳۴ P
		۳۰۰		PG ۱۸۹۴ P
SN۱۶	UD	۳۰	۱۱۰ X ۴/۳	PG ۴۳۱۵۲ P
		۵۰		PG ۴۳۱۵۲ P
		۱۰۰		PG ۱۷۷۹ P
		۲۰۰		PG ۱۸۳۹ P
		۳۰۰		PG ۱۸۹۹ P
SN۴	UD	۳۰	۱۲۵ X ۳/۳	PG ۴۳۱۴۷ P
		۵۰		PG ۴۳۱۴۷ P
		۱۰۰		PG ۲۳۱۴ P
		۲۰۰		PG ۲۳۷۴ P
		۳۰۰		PG ۲۴۳۴ P
SNA	UD	۳۰	۱۲۵ X ۳/۷	PG ۴۳۱۴۸ P
		۵۰		PG ۴۳۱۴۸ P
		۱۰۰		PG ۲۳۱۵ P
		۲۰۰		PG ۲۳۷۵ P
		۳۰۰		PG ۲۴۳۵ P
SN۱۶	UD	۳۰	۱۲۵ X ۴/۸	PG ۴۳۱۵۳ P
		۵۰		PG ۴۳۱۵۳ P
		۱۰۰		PG ۲۵۵۶ P
		۲۰۰		PG ۲۶۱۶ P
		۳۰۰		PG ۲۶۷۶ P
SN۲	U	۳۰	۱۶۰ X ۳/۳	PG ۴۳۱۴۹ P
		۵۰		PG ۴۳۱۴۹ P
		۱۰۰		PG ۲۹۸۱ P
		۲۰۰		PG ۳۰۵۶ P
		۳۰۰		PG ۳۱۳۱ P



لوله های فاضلابی پوش فیت دوسر کویله به رنگ طوسی براساس استاندارد ۱-EN۱۴۰۱ اروپا یا استاندارد ۱-ISO ۹۱۱۸ ایران (تکه ای)



سایز حلقوی	موارد مصرف	طول (cm)	ضخامت X قطر (mm)	کد محصول
SN۴	UD	۳۵	۱۶۰ X ۴/۰	PG ۴۲۱۵۰ P
		۵۰		PG ۴۲۱۵۰ P
		۱۰۰		PG ۲۹۸۲ P
		۲۰۰		PG ۳۰۵۷ P
		۳۰۰		PG ۳۱۳۲ P
SN۸	UD	۳۵	۱۶۰ X ۴/۷	PG ۴۲۱۵۱ P
		۵۰		PG ۴۲۱۵۱ P
		۱۰۰		PG ۲۹۸۴ P
		۲۰۰		PG ۳۰۵۹ P
		۳۰۰		PG ۳۱۳۴ P
SN۱۶	UD	۳۵	۱۶۰ X ۶/۳	PG ۴۲۱۱۹ P
		۵۰		PG ۴۲۱۱۹ P
		۱۰۰		PG ۲۹۹۰ P
		۲۰۰		PG ۳۰۶۵ P
		۳۰۰		PG ۳۱۴۰ P
SN۲	U	۱۰۰	۲۰۰ X ۴/۰	PG ۳۵۷۱ P
		۲۰۰		PG ۳۶۴۱ P
		۳۰۰		PG ۳۷۱۱ P
SN۴	UD	۱۰۰	۲۰۰ X ۴/۹	PG ۳۵۷۲ P
		۲۰۰		PG ۳۶۴۲ P
		۳۰۰		PG ۳۷۱۲ P
SN۸	UD	۱۰۰	۲۰۰ X ۵/۹	PG ۳۵۷۴ P
		۲۰۰		PG ۳۶۴۴ P
		۳۰۰		PG ۳۷۱۴ P
SN۱۶	U	۱۰۰	۲۰۰ X ۷/۷	PG ۳۵۷۹ P
		۲۰۰		PG ۳۶۴۹ P
		۳۰۰		PG ۳۷۱۹ P
SN۲	UD	۱۰۰	۲۵۰ X ۴/۹	PG ۴۴۱۰ P
		۲۰۰		PG ۴۴۸۵ P
		۳۰۰		PG ۴۵۶۰ P
SN۴	UD	۱۰۰	۲۵۰ X ۶/۳	PG ۴۴۱۱ P
		۲۰۰		PG ۴۴۸۶ P
		۳۰۰		PG ۴۵۶۱ P

لوله های فاضلابی پوش فیت، دوسر کوبیده به رنگ طوسی براساس استاندارد ۱-EN14۰۱ اروپا یا استاندارد ۱-ISO 91۱۸ ایران (تکه ای)

سفتی حلقوی	موارد مصرف	طول (cm)	ضخامت X قطر (mm)	کد محصول
SN۸	UD	۱۰۰	۲۵۰ X ۷/۳	PG ۴۴۱۳ P
		۲۰۰		PG ۴۴۸۸ P
		۳۰۰		PG ۴۵۶۳ P
SN۱۶	UD	۱۰۰	۲۵۰ X ۹/۶	PG ۴۴۱۸ P
		۲۰۰		PG ۴۴۹۲ P
		۳۰۰		PG ۴۵۶۸ P
SN۲	U	۱۰۰	۳۱۵ X ۶/۲	PG ۵۲۹۰ P
		۲۰۰		PG ۵۲۶۵ P
		۳۰۰		PG ۵۴۴۰ P
SN۴	UD	۱۰۰	۳۱۵ X ۷/۷	PG ۵۲۹۱ P
		۲۰۰		PG ۵۲۶۶ P
		۳۰۰		PG ۵۴۴۱ P
SN۸	UD	۱۰۰	۳۱۵ X ۹/۲	PG ۵۲۹۲ P
		۲۰۰		PG ۵۲۶۷ P
		۳۰۰		PG ۵۴۴۲ P
SN۱۶	UD	۱۰۰	۳۱۵ X ۱۲/۱	PG ۵۲۹۶ P
		۲۰۰		PG ۵۲۷۴ P
		۳۰۰		PG ۵۴۴۶ P
SN۲	U	۱۰۰	۳۵۵ X ۷/۰	PG ۵۸۴۵ P
		۲۰۰		PG ۵۸۹۵ P
		۳۰۰		PG ۵۹۴۵ P
SN۴	UD	۱۰۰	۳۵۵ X ۸/۷	PG ۵۸۴۶ P
		۲۰۰		PG ۵۸۹۶ P
		۳۰۰		PG ۵۹۴۶ P
SN۸	UD	۱۰۰	۳۵۵ X ۱۰/۴	PG ۵۸۴۷ P
		۲۰۰		PG ۵۸۹۷ P
		۳۰۰		PG ۵۹۴۷ P
SN۱۶	UD	۱۰۰	۳۵۵ X ۱۳/۶	PG ۵۸۵۴ P
		۲۰۰		PG ۵۹۰۴ P
		۳۰۰		PG ۵۹۵۴ P
SN۲	U	۱۰۰	۴۰۰ X ۷/۹	PG ۶۲۹۰ P
		۲۰۰		PG ۶۳۶۵ P
		۳۰۰		PG ۶۴۴۰ P



لوله های فاضلابی پوش لبهٔ دوسر کویله به رنگ طوسی براساس استاندارد ۱-EN1۴۰۱ اروپا یا استاندارد ۱-ISO ۹۱۱۸ ایران (تکه ای)



سفتی حلقوی	موارد مصرف	طول (cm)	ضخامت X قطر (mm)	کد محصول	
SN۴	UD	۱۰۰	۴۰ X ۹/۸	PG ۶۲۹۱ P	
		۲۰۰		PG ۶۳۶۶ P	
		۳۰۰		PG ۶۴۴۱ P	
SNA		۱۰۰	۴۰ X ۱۱/۷	PG ۶۲۹۳ P	
		۲۰۰		PG ۶۳۶۸ P	
		۳۰۰		PG ۶۴۴۲ P	
SN۱۶		۱۰۰	۴۰ X ۱۵/۳	PG ۶۲۹۶ P	
		۲۰۰		PG ۶۳۷۴ P	
		۳۰۰		PG ۶۴۴۹ P	
SN۴		۱۰۰	۴۵ X ۱۱/۰	PG ۶۸۹۳ P	
		۲۰۰		PG ۶۹۶۸ P	
		۳۰۰		PG ۷۰۴۳ P	
SNA		۱۰۰	۴۵ X ۱۳/۲	PG ۶۸۹۵ P	
		۲۰۰		PG ۶۹۷۰ P	
		۳۰۰		PG ۷۰۴۵ P	
SN۱۶	۱۰۰	۴۵ X ۱۷/۲	PG ۶۸۹۸ P		
	۲۰۰		PG ۶۹۷۳ P		
	۳۰۰		PG ۷۰۴۸ P		
SN۲	U	۱۰۰	۵۰ X ۹/۸	PG ۷۴۹۰ P	
		۲۰۰		PG ۷۵۶۵ P	
		۳۰۰		PG ۷۶۴۰ P	
SN۴	UD	۱۰۰	۵۰ X ۱۲/۳	PG ۷۴۹۱ P	
		۲۰۰		PG ۷۵۶۶ P	
		۳۰۰		PG ۷۶۴۱ P	
SNA		۱۰۰	۵۰ X ۱۴/۶	PG ۷۴۹۳ P	
		۲۰۰		PG ۷۵۶۸ P	
		۳۰۰		PG ۷۶۴۳ P	
SN۱۶		۱۰۰	۵۰ X ۱۶/۱	PG ۷۴۹۶ P	
		۲۰۰		PG ۷۵۷۴ P	
		۳۰۰		PG ۷۶۴۹ P	
SN۲		U	۱۰۰	۶۳ X ۱۲/۳	PG ۸۰۹۰ P
			۲۰۰		PG ۸۱۶۵ P
			۳۰۰		PG ۸۲۴۰ P

لوله های فاشنلایی پوشش فیت دومر کوبله به رنگ طوسی براساس استاندارد 1-EN1401 اروپا یا استاندارد 1-INSO 4118 ایران (تکه ای)

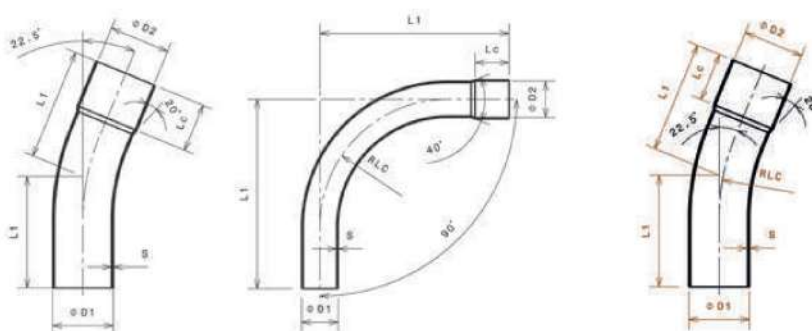


سفتی حلقوی	نوع مصرف	طول (cm)	ضخامت X قطر (mm)	کد محصول
SN4	UD	100	630 X 15/4	PG 8091 P
		200		PG 8166 P
		300		PG 8241 P
SNA		100	630 X 18/4	PG 8092 P
		200		PG 8168 P
		300		PG 8242 P
SN16		100	630 X 24/1	PG 8097 P
		200		PG 8172 P
		300		PG 8247 P

۶۳



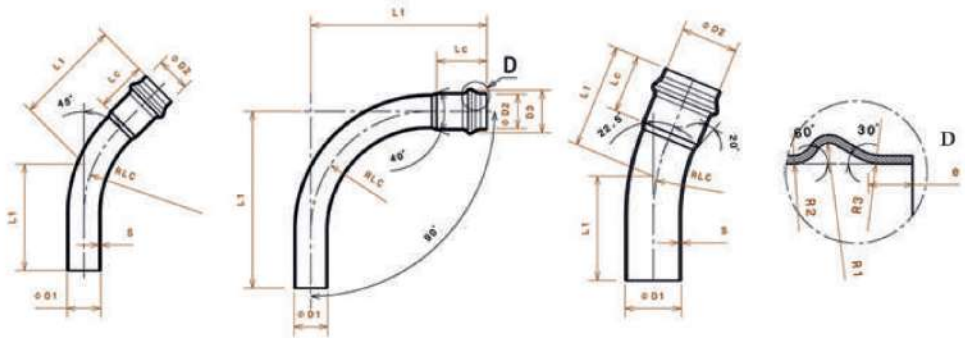
لوله های خم چسبی یکسر کویله به رنگ طوسی سبز جهت آبرسانی براساس استاندارد ISO ۱۴۵۲-۳ اروپا و ISIRI ۱۳۳۶۱-۳ ایران



* شعاعهای دیگر نیز بر اساس درخواست مشتری قابل تولید میباشد .
* این شرکت قادر به تولید لوله خم چسبی با دو سر کویله نیز میباشد .

طول (mm) L1	طول کویله (mm) LC	حداقل قطر (mm) D _{داخلی}	طول مرکز شعاع (mm) RLC	زاویه (درجه)	فشار کار (بار)	ضخامت X قطر (mm)	کد محصول
۲۳۵	۷۰	۷۵/۱	۲۶۲/۵	۴۵	۱۰	۷۵ X ۳/۶	PG ۴۴۰۰۱ P
۹۲۰	۷۰	۷۵/۱	۲۶۲/۵	۹۰			PG ۴۴۰۰۶ P
۳۹۰	۷۰	۷۵/۱	۷۹۶	۹۰			PG ۴۴۰۱۱ P
۲۶۰	۷۹	۹۰/۱	۳۱۵	۴۵	۱۰	۹۰ X ۴/۳	PG ۴۴۰۲۱ P
۸۸۵	۷۹	۹۰/۱	۳۱۵	۹۰			PG ۴۴۰۲۶ P
۴۵۰	۷۹	۹۰/۱	۶۳۰	۹۰			PG ۴۴۰۳۱ P
۳۰۰	۹۱	۱۱۰/۱	۲۸۵	۴۵	۱۲/۵	۱۱۰ X ۵/۳	PG ۴۴۰۴۱ P
۹۱۶/۵	۹۱	۱۱۰/۱	۲۸۵	۹۰			PG ۴۴۰۴۶ P
۵۲۴	۹۱	۱۱۰/۱	۷۷۶	۹۰			PG ۴۴۰۵۱ P
۲۲۸	۱۰۰	۱۲۵/۱	۴۲۷/۵	۲۲/۵	۱۰	۱۲۵ X ۴/۸	PG ۴۴۰۶۱ P
۳۲۵	۱۰۰	۱۲۵/۱	۴۲۷/۵	۴۵			PG ۴۴۰۶۶ P
۹۱۵	۱۰۰	۱۲۵/۱	۴۲۷/۵	۹۰			PG ۴۴۰۷۱ P
۵۸۱	۱۰۰	۱۲۵/۱	۷۷۰	۹۰	۶	۱۴۰ X ۳/۵	PG ۴۴۰۷۶ P
۳۵۰	۱۰۹	۱۴۰/۲	۴۹۰	۴۵			PG ۴۴۰۸۶ P
۹۳۰	۱۰۹	۱۴۰/۲	۸۱۰	۹۰			PG ۴۴۰۹۶ P
۶۱۰	۱۰۹	۱۴۰/۲	۴۹۰	۹۰	۱۰	۱۶۰ X ۶/۲	PG ۴۴۰۹۳ P
۳۷۷	۱۲۱	۱۶۰/۲	۵۶۰	۴۵			PG ۴۴۱۰۶ P
۹۰۴/۵	۱۲۱	۱۶۰/۲	۵۶۰	۹۰			PG ۴۴۱۱۱ P
۷۲۰	۱۲۱	۱۶۰/۲	۷۲۰	۹۰			PG ۴۴۱۱۶ P

لوله های خم پوش فیت یکسر کوبله به رنگ طوسی سیر جهت آبرسانی براساس استاندارد ISO 1452-3 اروپا و ISIRI 13261-3 ایران



* شعاعهای دیگر نیز بر اساس درخواست مشتری قابل تولید میباشد .
* این شرکت قادر به تولید لوله خم پوش فیت با دو سر کوبله نیز میباشد .

نوع سبکت TYPE	شعاعهای محل بست Rr	شعاعهای محل بست Rr	شعاعهای محل بست Rr	شعاع (mm) S	طول (mm) L1	طول کوبله (mm) LC	طول راهشما (mm) e	قطر خارجی کوبله ØD2 (mm)	قطر داخلی کوبله ØD1 (mm)	طول مرکز شعاع (mm) RLC	زاویه (درجه)	فشار کار (بار)	سایز (mm) Dv	کد محصول
R	22	13	5/9	3/6	225	111/2	19/6	93/9	75/6	262/5	45	10	75	PG 44.04 P
R	22	13	5/9	3/6	230	111/2	19/6	93/9	75/6	262/5	90			PG 44.06 P
R	22	13	5/9	3/6	290	111/2	19/6	93/9	75/6	262/5	90			PG 44.14 P
R	22	13	6/5	4/3	260	116/1	21	110/7	90/7	315	45	10	90	PG 44.24 P
R	22	13	6/5	4/3	285	116/1	21	110/7	90/7	315	90			PG 44.26 P
R	22	13	6/5	4/3	450	116/1	21	110/7	90/7	315	90			PG 44.34 P
R	22	13	7	5/3	300	122/9	22	132/5	110/8	285	45	12/5	110	PG 44.44 P
R	22	13	7	5/3	316/5	122/9	22	132/5	110/8	276	90			PG 44.46 P
R	22	13	7	5/3	524	122/9	22	132/5	110/8	285	90			PG 44.54 P
R	22	13	7	4/8	228	128/1	23/8	148/4	125/8	427/5	22/5	10	125	PG 44.64 P
R	22	13	7	4/8	325	128/1	23/8	148/4	125/8	427/5	45			PG 44.66 P
R	22	13	7	4/8	615	128/1	23/8	148/4	125/8	427/5	90			PG 44.74 P
R	22	13	7	4/8	581	128/1	23/8	148/4	125/8	427/5	90			PG 44.76 P
R	25	15	7/5	5/4	250	132/5	25/1	164/2	140/9	490	45	10	140	PG 44.164 P
R	25	15	7/5	4/3	230	132/5	25/1	164/2	140/9	490	90			PG 44.166 P
R	25	15	7/5	4/3	610	132/5	25/1	164/2	140/9	490	90			PG 44.168 P
R	30	17	8/1	6/2	377	140/2	28	186	161	560	45	10	160	PG 44.106 P
R	30	17	8/1	6/2	904/5	140/2	28	186	161	560	90			PG 44.114 P
R	30	17	8/1	6/2	720	140/2	28	186	161	560	90			PG 44.116 P

بازرگانی تامین پایدار

www.Markazei.com





بازرگانی تامین پایدار

www.Markazei.com



متستر گرامه

جهت استعلام و دریافت قیمت با شماره ۰۲۱۶۶۱۴۳۸۸۱ تماس حاصل فرمایید

چهارراه ۴۵ درجه سه سر کویله



کد موارد مصرف	قطر (میلیمتر)	ضخامت	کد محصول
UD	۱۱۰-۶۳-۶۳-۱۱۰	۳/۲	PG ۰۰۰۰ F
UD	۱۱۰-۹۰-۹۰-۱۱۰	۳/۲	PG ۰۰۰۰ F
UD	۱۱۰-۱۱۰-۱۱۰-۱۱۰	۳/۲	PG ۳۴۲۱ F

چهار راه خم ۸۷/۵ درجه چهار سر کویله



کد موارد مصرف	قطر (میلیمتر)	ضخامت	کد محصول
UD	۱۱۰-۱۱۰-۱۱۰-۱۱۰	۳/۲	PG ۳۴۵۱ F

چهار راه خم ۸۷/۵ درجه سه سر کویله



کد موارد مصرف	قطر (میلیمتر)	ضخامت	کد محصول
UD	۱۱۰-۱۱۰-۱۱۰-۱۱۰	۳/۲	PG ۳۴۴۱ F

سه راهی خم ۸۷/۵ درجه سه سر کویله



کد موارد مصرف	قطر (میلیمتر)	ضخامت	کد محصول
UD	۱۱۰	۳/۲	PG ۱۶۰۶ F

سه راهی خم ۸۷/۵ درجه دو سر کویله



کد موارد مصرف	قطر (میلیمتر)	ضخامت	کد محصول
UD	۱۱۰	۳/۲	PG ۱۵۸۶ F



سه راهی خم ۸۷/۵ درجه با انشعاب ۵۰ میلیمتر سه سر کویله

کد موارد مصرف	قطر (میلیمتر)	ضخامت	کد محصول
UD	۱۱۰	۳/۳	PG ۱۷۳۳ F



سه راهی خم ۸۷/۵ درجه با انشعاب ۵۰ میلیمتر دو سر کویله

کد موارد مصرف	قطر (میلیمتر)	ضخامت	کد محصول
UD	۱۱۰	۳/۳	PG ۱۷۲۱ F



سه راهی ۹۰ درجه دو سر کویله

کد موارد مصرف	قطر (میلیمتر)	ضخامت	کد محصول
UD	۱۶۰	۴	PG ۱۶۲۸ F
UD	۲۰۰	۴/۹	PG ۱۶۲۹ F



سه راهی ۸۷/۵ درجه سه سر کویله

کد موارد مصرف	قطر (میلیمتر)	ضخامت	کد محصول
UD	۱۱۰	۳/۳	PG ۱۵۶۶ F
UD	۱۲۵	۳/۳	PG ۱۵۶۷ F



سه راهی ۸۷/۵ درجه دو سر کویله

کد موارد مصرف	قطر (میلیمتر)	ضخامت	کد محصول
UD	۱۱۰	۳/۳	PG ۱۵۴۶ F
UD	۱۲۵	۳/۳	PG ۱۵۴۷ F



سه راهی ۴۵ درجه سه سر کوپله

کد موارد مصرف	قطر (میلیتر)	ضخامت	کد محصول
UD	۱۱۰	۳/۲	PG ۱۵۲۶ F
UD	۱۲۵	۳/۲	PG ۱۵۲۷ F



سه راهی ۴۵ درجه دو سر کوپله

کد موارد مصرف	قطر (میلیتر)	ضخامت	کد محصول
UD	۱۱۰	۳/۲	PG ۱۵۰۶ F
UD	۱۲۵	۳/۲	PG ۱۵۰۷ F
UD	۱۶۰	۴	PG ۱۵۰۸ F



سه راهی تبدیل ۹۰ درجه سه سر کوپله

کد موارد مصرف	قطر (میلیتر)	ضخامت	کد محصول
UD	۲۰۰-۱۶۰	۴/۹	PG ۲۴۰۶ F



سه راهی تبدیل ۹۰ درجه دو سر کوپله

کد موارد مصرف	قطر (میلیتر)	ضخامت	کد محصول
UD	۱۶۰-۱۱۰	۴	PG ۲۳۸۴ F
UD	۱۶۰-۱۲۵	۴	PG ۲۳۸۵ F
UD	۲۰۰-۱۶۰	۴/۹	PG ۲۳۸۶ F

سه راهی تبدیل ۴۵ درجه سه سرکوبله

کد موارد مصرف	قطر (میلیمتر)	ضخامت	کد محصول
UD	۱۱۰-۶۳	۳/۲	PG ۲۲۶۲ F
UD	۱۱۰-۷۵	۳/۲	PG ۲۲۶۷ F
UD	۱۱۰-۹۰	۳/۲	PG ۲۲۶۳ F
UD	۱۲۵-۹۰	۳/۲	PG ۲۲۶۸ F
UD	۱۲۵-۱۱۰	۳/۲	PG ۲۲۶۴ F

سه راهی تبدیل ۴۵ درجه دو سرکوبله

کد موارد مصرف	قطر (میلیمتر)	ضخامت	کد محصول
UD	۱۱۰-۶۳	۳/۲	PG ۲۲۴۲ F
UD	۱۱۰-۷۵	۳/۲	PG ۲۲۴۷ F
UD	۱۱۰-۹۰	۳/۲	PG ۲۲۴۳ F
UD	۱۲۵-۹۰	۳/۲	PG ۲۲۴۸ F
UD	۱۲۵-۱۱۰	۳/۲	PG ۲۲۴۴ F
UD	۱۶۰-۱۱۰	۴	PG ۲۲۴۵ F
UD	۱۶۰-۱۲۵	۴	PG ۲۲۴۶ F





سه راهی تبدیل ۸۷/۵ درجه سه سر کوبله

کد موارد مصرف	قطر ضخامت (میلیمتر)	ضخامت	کد محصول
UD	۱۱۰-۶۳	۳/۲	PG ۲۴۴۲ F
UD	۱۱۰-۷۵	۳/۲	PG ۲۴۴۳ F
UD	۱۱۰-۹۰	۳/۲	PG ۲۴۴۴ F
UD	۱۲۵-۶۳	۳/۲	PG ۲۴۴۵ F
UD	۱۲۵-۷۵	۳/۲	PG ۲۴۴۶ F
UD	۱۲۵-۹۰	۳/۲	PG ۲۴۴۷ F
UD	۱۲۵-۱۱۰	۳/۲	PG ۲۴۴۸ F



سه راهی تبدیل ۸۷/۵ درجه دو سر کوبله

کد موارد مصرف	قطر ضخامت (میلیمتر)	ضخامت	کد محصول
UD	۱۱۰-۶۳	۳/۲	PG ۲۴۲۲ F
UD	۱۱۰-۷۵	۳/۲	PG ۲۴۲۳ F
UD	۱۱۰-۹۰	۳/۲	PG ۲۴۲۴ F
UD	۱۲۵-۶۳	۳/۲	PG ۲۴۲۵ F
UD	۱۲۵-۷۵	۳/۲	PG ۲۴۲۶ F
UD	۱۲۵-۹۰	۳/۲	PG ۲۴۲۷ F
UD	۱۲۵-۱۱۰	۳/۲	PG ۲۴۲۸ F



زانوی ۹۰ درجه یک سر کوبله

کد موارد مصرف	قطر ضخامت (میلیمتر)	ضخامت	کد محصول
UD	۱۲۵	۳/۲	PG -۰۶۲۷ F
UD	۱۶۰	۴	PG -۰۶۲۸ F
UD	۲۰۰	۴/۹	PG -۰۶۲۹ F

زانو ۸۷/۵ درجه دو سرکوپله



کد موارد مصرف	قطر ضخامت (میلیمتر)	کد محصول
UD	۱۱۰ ۲/۲	PG - ۵۶۶ F

زانو ۸۷/۵ درجه یک سرکوپله



کد موارد مصرف	قطر ضخامت (میلیمتر)	کد محصول
UD	۱۱۰ ۲/۲	PG - ۵۶۴ F

زانو خم ۸۷/۵ درجه دو سرکوپله



کد موارد مصرف	قطر ضخامت (میلیمتر)	کد محصول
UD	۱۱۰ ۲/۲	PG - ۶۰۶ F
UD	۱۲۵ ۳/۲	PG - ۶۰۷ F
UD	۱۶۰ ۴	PG - ۶۰۸ F

زانو خم ۸۷/۵ درجه یک سرکوپله



کد موارد مصرف	قطر ضخامت (میلیمتر)	کد محصول
UD	۱۱۰ ۳/۲	PG - ۵۸۶ F
UD	۱۲۵ ۳/۲	PG - ۵۸۷ F
UD	۱۶۰ ۴	PG - ۵۸۸ F



زانو خم درجه دار ۸۷/۵ درجه دو سر کوبله

کد موارد مصرف	قطر (میلیتر)	ضخامت	کد محصول
UD	۱۱۰	۳/۲	PG - ۷۴۲ F
UD	۱۶۰	۴	PG - ۷۵۷ F



زانو خم درجه دار ۸۷/۵ درجه یک سر کوبله

کد موارد مصرف	قطر (میلیتر)	ضخامت	کد محصول
UD	۱۱۰	۳/۲	PG - ۷۴۱ F
UD	۱۶۰	۴	PG - ۷۵۶ F



زانو ۴۵ درجه دو سر کوبله

کد موارد مصرف	قطر (میلیتر)	ضخامت	کد محصول
UD	۱۱۰	۳/۲	PG - ۵۲۶ F
UD	۲۰۰	۴/۹	PG - ۵۲۹ F



زانو ۴۵ درجه یک سر کوبله

کد موارد مصرف	قطر (میلیتر)	ضخامت	کد محصول
UD	۱۱۰	۳/۲	PG - ۵۰۶ F
UD	۱۲۵	۳/۲	PG - ۵۰۷ F
UD	۱۶۰	۴	PG - ۵۰۸ F
UD	۲۰۰	۴/۹	PG - ۵۰۹ F

زانو ۳۰ درجه دوسر کوبله

کد موارد مصرف	قطر (میلیمتر)	ضخامت ۲/۲	کد محصول
UD	۱۱۰	۲/۲	PG - ۰۷۳۷ F



زانو ۳۰ درجه یکسر کوبله

کد موارد مصرف	قطر (میلیمتر)	ضخامت ۲/۲	کد محصول
UD	۱۱۰	۲/۲	PG - ۰۷۲۶ F



زانو ۱۵ درجه دوسر کوبله

کد موارد مصرف	قطر (میلیمتر)	ضخامت ۲/۲	کد محصول
UD	۱۱۰	۲/۲	PG - ۰۷۱۲ F



زانو ۱۵ درجه یک سر کوبله

کد موارد مصرف	قطر (میلیمتر)	ضخامت ۲/۲	کد محصول
UD	۱۱۰	۲/۲	PG - ۰۷۱۱ F





تبدیل غیر هم مرکز

کد موارد مصرف	قطر (میلیتر)	ضخامت	کد محصول
UD	۱۱۰-۵۰	۳/۲	PG ۳۱۳۹ F
UD	۱۱۰-۶۳	۳/۲	PG ۳۱۴۷ F
UD	۱۱۰-۹۰	۳/۲	PG ۳۱۴۰ F
UD	۱۲۵-۹۰	۳/۲	PG ۳۱۴۱ F
UD	۱۲۵-۱۱۰	۳/۲	PG ۳۱۴۲ F
UD	۱۶۰-۱۱۰	۴	PG ۳۱۴۳ F
UD	۱۶۰-۱۲۵	۴	PG ۳۱۴۴ F
UD	۲۰۰-۱۶۰	۴/۹	PG ۳۱۴۵ F

تبدیل هم مرکز (تو در تو)

کد موارد مصرف	قطر (میلیتر)	ضخامت	کد محصول
UD	۱۱۰-۵۰	۳/۲	PG ۳۰۷۱ F
UD	۱۱۰-۶۳	۳/۲	PG ۳۰۶۵ F
UD	۱۱۰-۷۵	۳/۲	PG ۳۰۶۶ F
UD	۱۲۵-۹۰	۳/۲	PG ۳۰۶۷ F
UD	۱۲۵-۱۱۰	۳/۲	PG ۳۰۶۸ F
UD	۱۶۰-۱۱۰	۴	PG ۳۰۶۹ F
UD	۱۶۰-۱۲۵	۴	PG ۳۰۷۰ F

درپوش مسدود کننده کویله



کد موارد مصرف	قطر (میلیمتر)	ضخامت	کد محصول
UD	۱۱۰	۳/۲	PG ۳۷۸۸ F
UD	۱۲۵	۳/۲	PG ۳۷۸۹ F
UD	۱۶۰	۴	PG ۳۷۹۰ F

سه راهی دریچه بازدید کامل



کد موارد مصرف	قطر (میلیمتر)	ضخامت	کد محصول
UD	۱۱۰	۳/۲	PG ۳۶۳۳ F

سه راهی + رابط دریچه بازدید کامل



کد موارد مصرف	قطر (میلیمتر)	ضخامت	کد محصول
UD	۱۲۵	۳/۲	PG ۳۶۳۴ F
UD	۱۶۰	۴	PG ۳۶۳۵ F
UD	۲۰۰	۴	PG ۳۶۳۶ F

رابط دریچه بازدید و مسدود کننده



کد موارد مصرف	قطر (میلیمتر)	ضخامت	کد محصول
UD	۱۱۰	۳/۲	PG ۳۷۰۳ F
UD	۱۲۵	۳/۲	PG ۳۷۰۴ F
UD	۱۶۰	۴	PG ۳۷۰۵ F
UD	۲۰۰	۴/۹	PG ۳۷۰۶ F



سیفون ساده یک سر کوبله

کد موارد مصرف	قطر (میلیمتر)	ضخامت (میلیمتر)	کد محصول
UD	۱۲۵ - ۱۱۰	۳/۳	PG ۳۲۲۴ F



سیفون پایه دار یک سر کوبله

کد موارد مصرف	قطر (میلیمتر)	ضخامت (میلیمتر)	کد محصول
UD	۱۱۰ - ۱۱۰	۳/۳	PG ۳۲۱۲ F
UD	۱۲۵ - ۱۱۰	۳/۳	PG ۳۲۱۴ F



سیفون دوبل یک سر کوبله

کد موارد مصرف	قطر (میلیمتر)	ضخامت (میلیمتر)	کد محصول
UD	۱۱۰	۳/۳	PG ۳۲۳۶ F



سیفون دوبل درجه دار یک سر کوبله

کد موارد مصرف	قطر (میلیمتر)	ضخامت (میلیمتر)	کد محصول
UD	۱۱۰	۳/۳	PG ۳۲۰۶ F



سیفون خم ۸۷/۵ دو سر کوبله

کد موارد مصرف	قطر (میلیمتر)	ضخامت (میلیمتر)	کد محصول
BD	۱۱۰	۳/۳	PG ۳۲۲۶ F



سیفون خم ۸۷/۵ یکسر کوبله

کد موارد مصرف	قطر (میلیمتر)	ضخامت (میلیمتر)	کد محصول
BD	۱۱۰	۳/۳	PG ۳۲۲۳ F

کمر بند تعمیری دو تکه

کد موارد مصرف	قطر (میلیمتر)	ضخامت	کد محصول
UD	۱۱۰	۳/۲	PG ۵۲۹۰ F
UD	۱۲۵	۳/۲	PG ۵۲۹۱ F

کوپلینگ ترمزدار

کد موارد مصرف	قطر (میلیمتر)	ضخامت	کد محصول
UD	۱۱۰	۳/۲	PG ۳۵۴۵ F
UD	۱۲۵	۳/۲	PG ۳۵۴۶ F
UD	۱۶۰	۴	PG ۳۵۴۷ F
UD	۲۰۰	۴/۹	PG ۳۵۴۸ F

کوپلینگ تخت (تعمیری)

کد موارد مصرف	قطر (میلیمتر)	ضخامت	کد محصول
UD	۱۱۰	۳/۲	PG ۳۵۶۵ F
UD	۱۲۵	۳/۲	PG ۳۵۶۶ F
UD	۱۶۰	۴	PG ۳۵۶۷ F
UD	۲۰۰	۴/۹	PG ۳۵۶۸ F

موفه

کد موارد مصرف	قطر (میلیمتر)	ضخامت	کد محصول
UD	۱۱۰	۳/۲	PG ۵۱۷۰ F
UD	۱۲۵	۳/۲	PG ۵۱۷۱ F



درجہ بازید منہول



کد موارد مصرف	قطر (میلیٹر)	ضخامت (میلیٹر)	کد محصول
UD	۲۵۰	۶/۲	PG ۴۲۲۱ F

منہول کامل چہار سر کوبلہ



کد موارد مصرف	قطر (میلیٹر)	ضخامت (میلیٹر)	کد محصول
UD	۲۵۰-۱۱۰-۱۱۰	۳/۲	PG ۴۱۶۳ F
UD	۲۵۰-۱۲۵-۱۱۰	۳/۲	PG ۴۱۶۴ F

منہول کامل سہ سر کوبلہ



کد موارد مصرف	قطر (میلیٹر)	ضخامت (میلیٹر)	کد محصول
UD	۲۵۰-۱۱۰-۱۱۰	۳/۲	PG ۴۱۵۹ F
UD	۲۵۰-۱۲۵-۱۱۰	۳/۲	PG ۴۱۶۰ F

درجہ بازید مدل بینا



کد موارد مصرف	قطر (میلیٹر)	ضخامت (میلیٹر)	کد محصول
UD	۱۱۰	۳/۲	PG ۴۶۰۴ F
UD	۱۲۵	۳/۲	PG ۴۶۰۵ F

درجہ بازید



کد موارد مصرف	قطر (میلیٹر)	ضخامت (میلیٹر)	کد محصول
UD	۱۶۰	۴	PG ۴۶۰۳ F

کیت سیفون فاضلاب شهری مدل Y

کد موارد مصرف	قطر (میلیمتر)	ضخامت (میلیمتر)	کد محصول
UD	۱۱۰	۳/۲	PG ۳۲۸۱ F
UD	۱۲۵	۳/۲	PG ۳۲۸۲ F
UD	۱۶۰	۴	PG ۳۲۸۳ F

کیت سیفون فاضلاب شهری مدل P

کد موارد مصرف	قطر (میلیمتر)	ضخامت (میلیمتر)	کد محصول
UD	۱۱۰ - ۱۱۰	۳/۲	PG ۳۳۳۱ F

کیت سیفون فاضلاب شهری مدل V

کد موارد مصرف	قطر (میلیمتر)	ضخامت (میلیمتر)	کد محصول
UD	۱۱۰ - ۱۱۰	۳/۲	PG ۳۳۳۶ F

شیر یکطرفه قفل دار

کد موارد مصرف	قطر (میلیمتر)	ضخامت (میلیمتر)	کد محصول
UD	۱۱۰	۳/۲	PG ۴۲۵۱ F
UD	۱۲۵	۳/۲	PG ۴۲۵۲ F
UD	۱۶۰	۴	PG ۴۲۵۳ F
UD	۲۰۰	۴/۹	PG ۴۲۵۴ F

شیر یکطرفه بدون قفل

کد موارد مصرف	قطر (میلیمتر)	ضخامت (میلیمتر)	کد محصول
UD	۱۱۰	۳/۲	PG ۴۲۸۱ F
UD	۱۲۵	۳/۲	PG ۴۲۸۲ F
UD	۱۶۰	۴	PG ۴۲۸۳ F
UD	۲۰۰	۴/۹	PG ۴۲۸۴ F





مجموعه هواکش کامل گرد

کد موارد مصرف	قطر (میلیتر)	ضخامت (میلیتر)	کد محصول
UD	۱۲۵-۱۱۰-۹۰	۲/۲	PG ۳۹۰۶ F



مجموعه هواکش کامل دو طرف تخت

کد موارد مصرف	قطر (میلیتر)	ضخامت (میلیتر)	کد محصول
UD	۱۲۵-۱۱۰-۹۰	۲/۲	PG ۳۹۰۷ F



کف شور کامل

کد موارد مصرف	قطر (میلیتر)	ضخامت (میلیتر)	کد محصول
UD	۱۱۰-۹۰	۲/۲	PG ۳۹۹۳ F



بست پایه دار مرکب

کد موارد مصرف	قطر (میلیتر)	ضخامت (میلیتر)	کد محصول
U	۶۳	۲	PG ۵۲۳۳ F
UD	۹۰	۲	PG ۵۲۳۵ F
UD	۱۱۰	۲/۲	PG ۵۲۳۶ F



بست پایه دار ساده

کد موارد مصرف	قطر (میلیتر)	ضخامت (میلیتر)	کد محصول
U	۶۳	۲	PG ۵۲۴۸ F
UD	۹۰	۲	PG ۵۲۵۰ F
UD	۱۱۰	۲/۲	PG ۵۲۵۱ F

انشعابگیر (شبکه های PVC تک جداره و دو جداره)

کد موارد مصرف	قطر (میلیمتر)	ضخامت	کد محصول
UD	۱۱-۲۰۰	۳/۲	PG ۴۶۷۱ F
UD	۱۱-۲۵۰	۳/۲	PG ۴۶۷۲ F
UD	۱۱-۳۱۵	۳/۲	PG F
UD	۱۲۵-۲۵۰	۳/۲	PG F
UD	۱۲۵-۲۰۰	۳/۲	PG F
UD	۱۶۰-۲۵۰	۴	PG F





بازرگانی تامین پایدار

www.Markazei.com





بازرگانی تامین پایدار
www.Markazei.com



منتشر گرامی

جهت استعلام و دریافت قیمت با شماره ۰۲۱۶۶۱۴۳۸۸۱ تماس حاصل فرمایید